

### Montageanleitung für DELTABEAM Verbundträger

Diese Montageanleitung für DELTABEAM Verbundträger gilt ergänzend zu den projektspezifischen Montageanweisungen. Der technische Support von Peikko unterstützt Sie bei der Ausarbeitung der projektspezifischen Montageanweisung. Im Falle eines Widerspruchs zwischen projektspezifischer Montageanweisung und dieser allgemeinen Montageanleitung sind diese vom Tragwerksplaner zu bewerten.

**HINWEIS: WENN DIE MONTAGETOLERANZEN DES DELTABEAM ÜBERSCHRITTEN WERDEN, MUSS PEIKKO KONTAKTIERT WERDEN. DELTABEAM VERBUNDTRÄGER ODER ANSCHLÜSSE ZU DELTABEAM DÜRFEN NICHT OHNE GENEHMIGUNG VON PEIKKO VERÄNDERT WERDEN.**

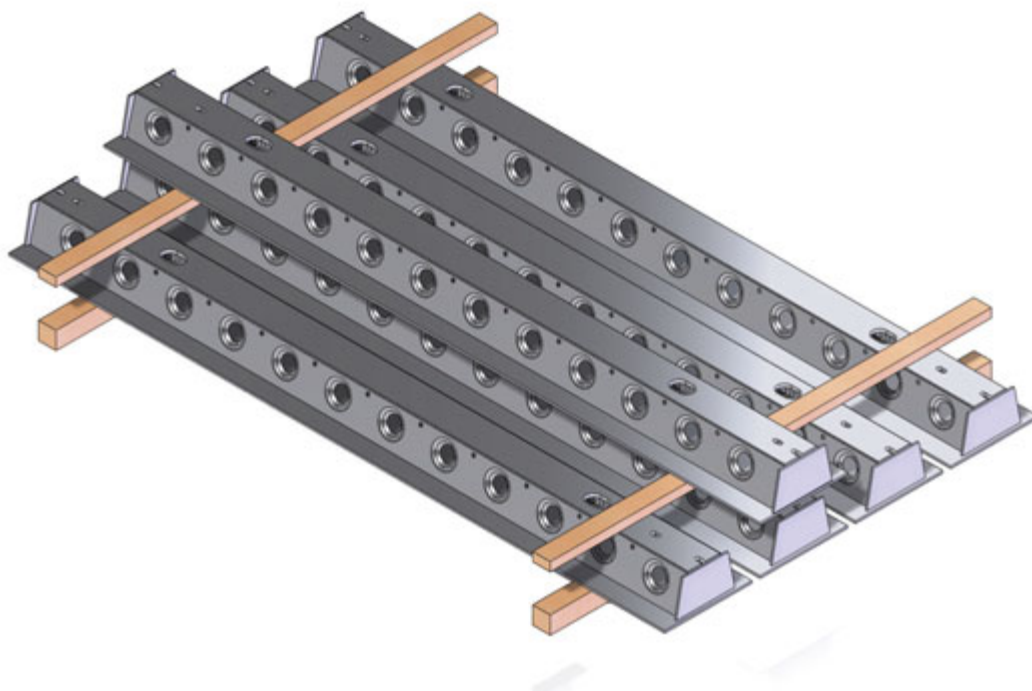
#### Lieferung

DELTABEAM Verbundträger werden entsprechend der Ausführungsplanung an die Baustelle geliefert. Jede Lieferung sollte bei Peikko mindestens zwölf Werkzeuge vor geplanter Lieferung freigegeben werden. DELTABEAM unterschiedlicher Längen können werkseitig aufgrund von Verkehrssicherheitsvorschriften nicht in der Reihenfolge ihrer Montage geladen werden. Die Träger werden mit der eindeutigen Trägerbezeichnung gemäß Ausführungsplanung markiert.

Allgemein wird die Lieferung der DELTABEAM auf den Tag genau avisiert. Die Ankunft der Lieferung kann zu jeder Zeit an diesem Tag erfolgen. Wenn die Lieferung zu einer bestimmten Tages- oder Uhrzeit gewünscht wird, wenden Sie sich bitte an den Vertrieb von Peikko, um besondere Lieferabsprachen zu treffen.

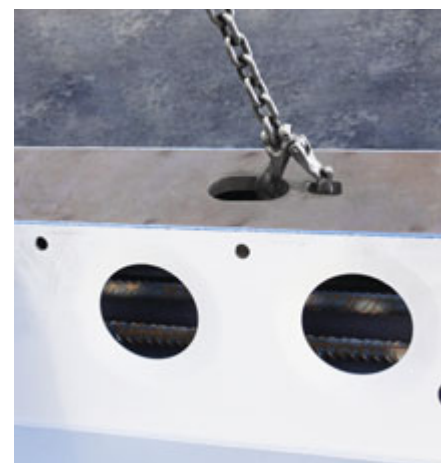
#### Lagerung vor Ort

Die sichtbaren Unterseiten des DELTABEAM sind, sofern kein weitergehender Korrosionsschutz vereinbart ist, mit einer temporären Transportbeschichtung versehen. Bei langfristiger Zwischenlagerung müssen die Träger abgedeckt werden. Transporthölzer werden eingesetzt, um die behandelten Oberflächen zu schützen. Die Transporthölzer sollten frei von Schmiermitteln oder anderen Stoffen sein, die die Beschichtung beschädigen können. Bei stapelweiser Lagerung der Träger müssen Tragfähigkeit und Ebenheit der Lagerfläche kontrolliert werden.



## Heben und Versetzen

DELTABEAM Verbundträger werden mittels üblicher Hebezeuge versetzt, z. B. mit dem Kran oder Gabelstapler. Das Gewicht jedes einzelnen DELTABEAM ist auf dem Produktaufkleber am Träger oder in der Produktionszeichnung angegeben. DELTABEAM müssen in den Hakenöffnungen im Obergurt symmetrisch über der Schwerachse angeschlagen werden. Der maximal zulässige Hubwinkel der Anschlagmittel ist einzuhalten. Falls unter besonderen Umständen keine Hakenöffnungen im Obergurt vorhanden sein sollten, kann der DELTABEAM mit Ketten an den Stegöffnungen angeschlagen werden. In einigen Fällen kann ein dritter Anschlagpunkt nötig sein, um den DELTABEAM waagrecht zu halten. DELTABEAM mit breiten Formteilen werden unter Verwendung der Hakenöffnungen mit einem dritten Anschlagpunkt am Formteil angeschlagen.

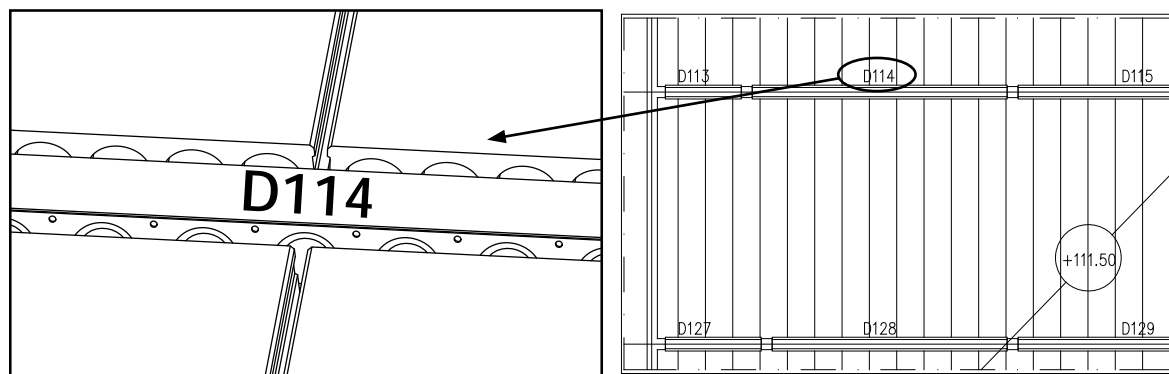


**HINWEIS: VERWENDEN SIE NUR GEPRÜFTE HEBEZEUGE UND VERRIEGELN SIE DIE ANSCHLAGMITTEL.**

**ES DÜRFEN KEINE HEBEGURTE/-KETTEN UM DEN DELTABEAM GELEGT ODER DURCH DIE STEGÖFFNUNGEN GEFÜHRT WERDEN! SICHERHEITSRISIKO!**

## Montage der DELTABEAM Verbundträger

Die projektspezifischen Montageanweisungen sind grundsätzlich zu befolgen. Jeder DELTABEAM ist auf dem Obergurt mit der eindeutigen Trägerbezeichnung markiert. Die Träger werden so montiert, dass die Bezeichnung auf dem Obergurt des DELTABEAM aus derselben Richtung lesbar ist, wie im Verlegeplan.



## Ausführen von Anschlüssen mit DELTABEAM

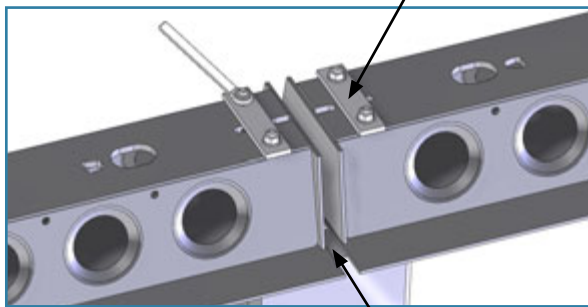
DELTABEAM Verbundträger werden entsprechend den Vorgaben der projektspezifischen Montageanweisung, Montagepläne und der Anschlussdetails aufgelagert. Die Anschlussdetails werden im Rahmen der Ausführungsplanung für jedes Projekt ausgearbeitet. Futter- und Montageplatten sind entsprechend der projektspezifischen Montageanweisung einzusetzen. Im Lieferumfang des DELTABEAM sind lediglich Montagematerialien für die Verbindung zwischen DELTABEAM (Gerber- und seitliche Anschlüsse) sowie Futter- und Montageplatten zum Ausnivellieren und Fixieren der Träger auf Wänden und Stützen enthalten. Weitere Einbauteile wie Peikko Ankerbolzen oder versteckte Konsolen von Peikko sind bei Bedarf separat zu bestellen.

Das Eigengewicht der DELTABEAM reicht nicht aus, um eine ausreichende Lagesicherheit im Bauzustand zu gewährleisten. Daher sollten die DELTABEAM untereinander und mit den Auflagerpunkten fest verbunden werden, bevor Abstützungen und Geschossdecken montiert werden, um ein Verrutschen oder Kippen der Träger zu verhindern. Sind am Montageort Schweißarbeiten erforderlich, müssen Ausführung und Qualifikation der Schweißer den projektspezifischen Montageanweisungen genügen.

Kammbleche bei Gerber- und seitlichen Trägeranschlüssen werden von Peikko mitgeliefert, um Montagetoleranzen in den Anschlüssen ausgleichen zu können. Die Montagetoleranz beträgt +5 mm / -10 mm und die maximale Stärke der Kammbleche beträgt 15 mm. Die Länge der DELTABEAM Verbundträger ist planmäßig so ausgelegt, dass ein 5 mm Kammblech an jeder Anschlussstelle eingesetzt wird nachdem der DELTABEAM montiert ist, jedoch bevor die Bolzen angezogen werden. Mögliche Abweichungen von der geplanten Gesamtlänge des Trägers können durch Hinzufügen oder Entfernen von Kammblech innerhalb der zulässigen Toleranzen ausgeglichen werden.

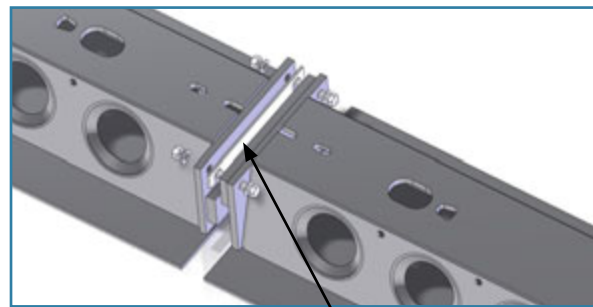


Verbindung mit HPM Ankerbolzen Montageplatte



Futterplatten

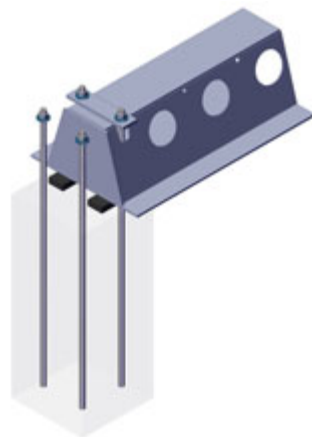
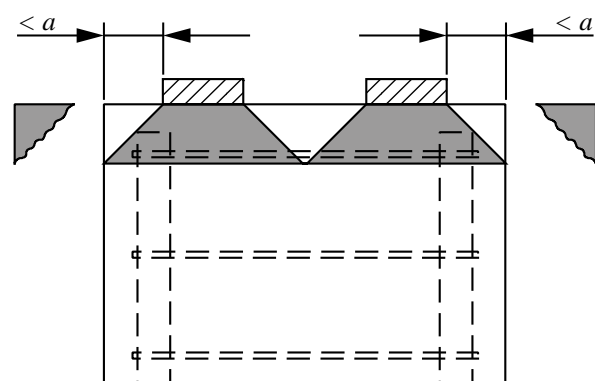
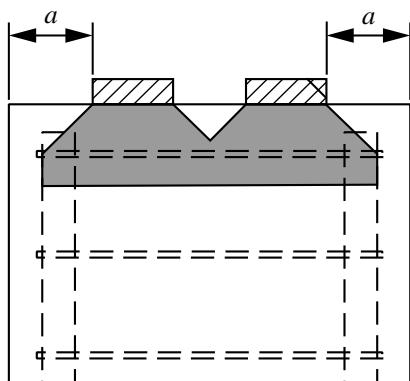
Gerberverbindung



Kammblech

Bei der Montage durchgehender DELTABEAM Verbundträger muss die Position jedes einzelnen DELTABEAM und die Gesamtlänge der Träger vor dem Anziehen der Schrauben an den Gerberanschlüssen und an anderen Anschlüssen geprüft werden. Die Enden von Trägern oder Trägerzügen müssen gegen Abheben während der Montage gesichert werden.

Futterplatten werden auf Stahlbetonteilen so platziert, dass die Auflagerpressungen innerhalb der Bügelbewehrung bleiben. Das Risiko von Kanten-Abplatzungen kann reduziert werden, indem die Betonkanten gefast hergestellt werden. Die Verwendung von Neoprenlagern zwischen DELTABEAM und Auflager wird nicht empfohlen. Zur Anpassung der Höhenlage und der horizontalen Lage um die DELTABEAM-Achse werden üblicherweise zwei Futterplatten-Stapel mit Blechen unterschiedlicher Stärke (1/2/5/10 mm) an jedem Auflagerpunkt eingesetzt. Diese Futterplatten sind im Lieferumfang jedes DELTABEAM enthalten.



**HINWEIS: DER DELTABEAM DARF UNTER KEINEN UMSTÄNDEN OHNE GENEHMIGUNG DURCH PEIKKO UND NUR UNTER ANLEITUNG VON PEIKKO MECHANISCH ODER THERMISCH BEARBEITET WERDEN, Z. B. ERWEITERUNG ODER ERGÄNZUNG VON LÖCHERN etc.**

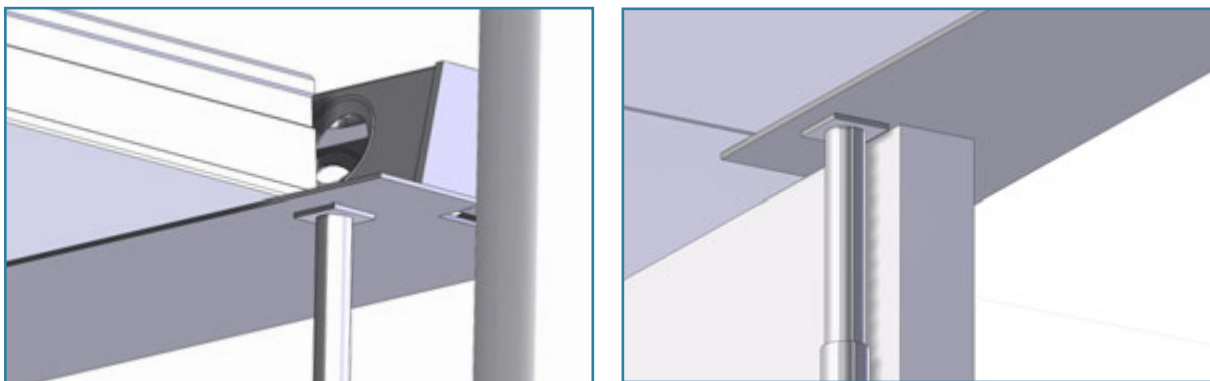
## Temporäre Abstützung von DELTABEAM Verbundträgern

Die temporäre Abstützung erfolgt entsprechend der projektspezifischen Montageanweisung vor der Montage der Geschossdecken. Die DELTABEAM müssen entsprechend den Vorgaben der projektspezifischen Montageanweisung, Montagepläne und den Anschlussdetails verbunden und fixiert werden, bevor die Abstützung durchgeführt wird. Die Positionen der Hilfsstützen und deren Belastung müssen den Vorgaben der Tragwerksplanung entsprechen.

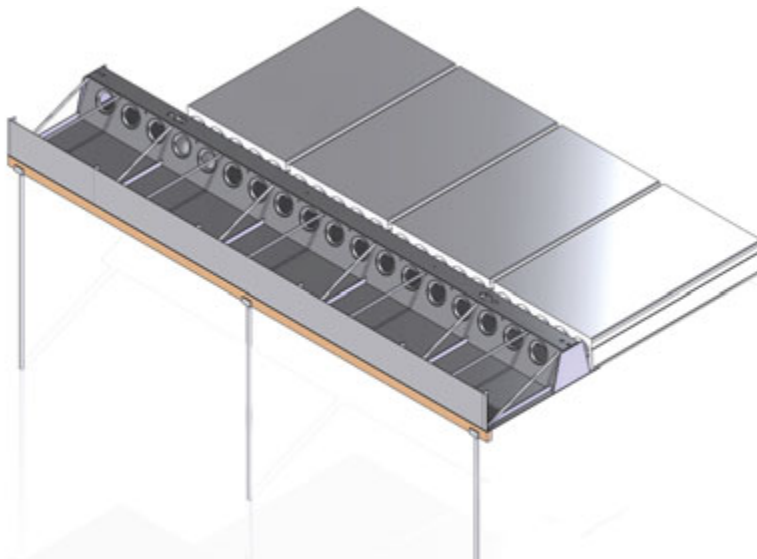
Vergewissern Sie sich beim Stellen der Hilfsstützen von deren Tragfähigkeit und Standsicherheit. Der Untergrund der Stützen muss ebenfalls ausreichend standsicher sein. Die Hilfsstützen sind möglichst dicht an den Auflagerpunkten der DELTABEAM zu platzieren. Die Hilfsstützen müssen lastseitig unter dem Untergurtflansch des Trägers aufgestellt werden. Die Abstützung darf erst dann entfernt werden, wenn der Deckenbeton und der Vergussbeton im DELTABEAM die erforderliche Festigkeit erreicht haben.

Bei Spannbeton-Hohlplatten wird eine Abstützung in der Regel nur eingesetzt, damit die Träger an den Auflagern nicht Kippen. Die Abstützung sollte nicht die Durchbiegung des DELTABEAM im Bauzustand behindern. Eine kontinuierliche Unterstüztung darf nur nach Rücksprache mit dem Hersteller der Spannbeton-Decken eingesetzt werden.

Liegt ein DELTABEAM am Ende einer Wand auf, die parallel zum Träger verläuft, ist in der Regel eine temporäre Unterstüztung gegen Kippen erforderlich. Dies wird im Verlegeplan angegeben.



Weit ausladende Formteile am DELTABEAM müssen immer abgestützt werden. Die Unterstüztung sollte kontinuierlich mit ausreichend steifen Jochen erfolgen und ist sorgfältig und verträglich mit der Verfahrensweise der Unterstüztung beim DELTABEAM zu planen. Die Ausführung ist in der projektspezifischen Montageanweisung auf dem Verlegeplan festgehalten.



Ausmittig aufgelagerte Träger, lange Stützweiten oder große Abstützhöhen müssen besonders beachtet werden. Wenn die Abstützung nicht sehr hoch ist, werden herkömmliche Mittel wie z. B. Hilfsstützen oder Schwerlast-Türme eingesetzt. Peikko kann spezielle Lösungen zur Unterstützung und Torsionssicherung im Bauzustand anbieten. Diese müssen bereits in der Planung und Bemessung der DELTABEAM Verbundträger berücksichtigt werden.

**HINWEIS: EINE ABSTÜTZUNG WIRD BEI SPANNBETON-HOHLPLATTEN ÜBLICHERWEISE NUR VERWENDET, UM EIN KIPPEN DER DELTABEAM AM AUFLAGER ZU VERHINDERN.**

### Fugenverguss am Auflager des DELTABEAM

Nach der Montage aller DELTABEAM werden die Fugen am Auflager zwischen Stützen bzw. Wänden und dem Untergurt des DELTABEAM abgeschalt und mit einem schwindarmen und hochfesten Vergussmörtel vergossen. Die Konsistenz und das Größtkorn des Vergussmörtels muss eine ordnungsgemäße Verfüllung der Fuge ermöglichen. (Vergussmörtel gemäß DAfStB-Richtlinie „Herstellung und Verwendung von zementgebundenem Vergussbeton und Vergussmörtel“, aktuellste Ausgabe).

### Montage der Geschossdecke

Die Anschlüsse der DELTABEAM zu den stützenden Bauteilen müssen sorgfältig montiert, verschraubt oder verschweißt sein, bevor die Geschossdecken montiert werden. Um die Torsionsbeanspruchung (Verdrehung) der Träger zu minimieren, sollten die Deckenelemente wechselseitig auf beiden Seiten des Trägers montiert werden. Nachdem die Deckenelemente montiert sind, erfolgt der Einbau der erforderlichen Bewehrung sowie die Abschaltung von verbliebenen Öffnungen und Deckenrändern.



### Spannbeton-Hohlplatten

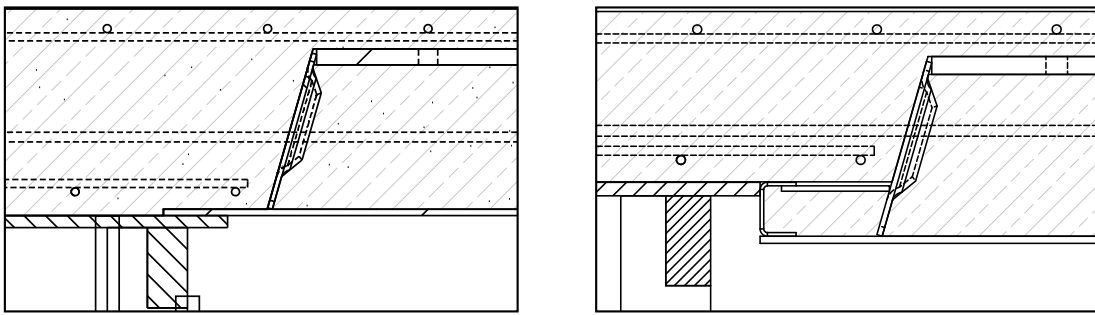
An Spannbeton-Hohlplatten müssen Ausnehmungen des oberen Plattenspiegels zur Einbringung der Querbewehrung im Abstand von 600 mm vorgesehen werden. Nach Vorgabe des Deckenherstellers werden bei Bedarf Elastomerlager-Streifen auf die auskragenden Untergurtflansche außenseitig bündig aufgelegt. Andere Deckenelemente werden in der Regel direkt auf dem Stahl-Untergurt aufgelegt.

## Profilblech-Verbunddecken und Filigran-Decken

Profilblech-Verbunddecken und Filigran-Decken sind entsprechend der projektspezifischen Montageanweisung und den Angaben des Herstellers zu verlegen. Die Elemente sind, sofern erforderlich, auf gleicher Höhenlage und entsprechend der Überhöhungskurve der DELTABEAM zu unterstützen. Der DELTABEAM muss dann aus Verträglichkeitsgründen ebenfalls unterstützt werden. In Deckenspannrichtung quer zum DELTABEAM ist die Überhöhung bei Bedarf entsprechend den Vorgaben der Deckenbemessung herzustellen. Die DELTABEAM werden abhängig vom statischen System mit einer werkseitigen Überhöhung gefertigt, damit die Geschossdecke nach Fertigstellung eben ist.

## Ortbetondecken

Decken aus Ortbeton werden bis zur vorgegebenen Höhe betoniert. Um eine glatte Unterseite der Decken zu erhalten, wird die Schalung unter dem Untergurt angeordnet. Bei einem Höhenausgleichsprofil auf dem Untergurt wird die Schalung neben diesem in der richtigen Höhe ausgerichtet. In jedem Fall muss der DELTABEAM zusammen mit der Schalung unterstützt werden.

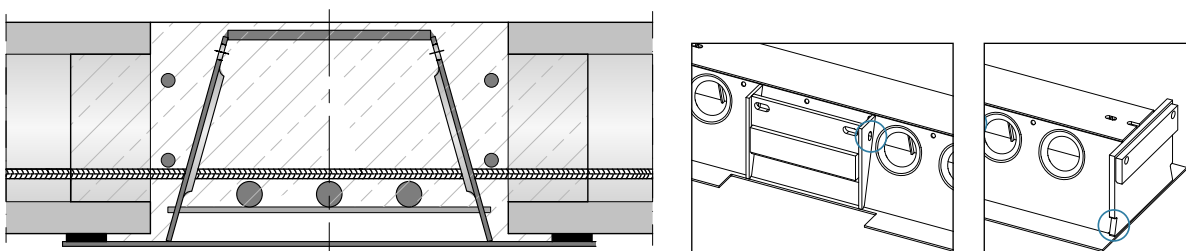


Wenn die Deckenunterseite später sichtbar ist und verputzt oder gespachtelt werden soll, wird eine dünne Zwischenlage zwischen Untergurt und Schalung angeordnet. Durch diese Zwischenlage entsteht ein Höhenversatz unter dem Untergurt des DELTABEAM, so dass eine tragfähige Haftbrücke unter dem Stahl-Untergurt aufgebracht werden kann.

**HINWEIS: DIE GESCHOSSDECKE UND DIE DELTABEAM DÜRFEN ERST WEITERGEHEND BELASTET WERDEN (DURCH LAGERUNG VON MATERIAL, EIGENLASTEN AUFGEHENDER BAUTEILE USW.), WENN DER VERGUSSBETON AUSREICHEND TRAGFÄHIG IST.**

## Bewehrung

Die statisch erforderliche, bauseitige Zulagebewehrung (Querbewehrung) wird auf dem Verlegeplan in der projektspezifischen Montageanweisung sowie auf dem Deckenbewehrungsplan angegeben. Sie wird nicht von Peikko geliefert. Die gerade Querbewehrung wird immer durch die Stegöffnungen des DELTABEAM auf Höhe der Unterkante der Stegöffnungen oder (bei hohen DELTABEAM) durch zusätzliche, tieferliegende Stegöffnungen geführt und muss ausgeführt werden, selbst wenn eine obere Deckenbewehrung über den DELTABEAM oder durch zusätzliche obenliegende Bohrungen in den Stegen geführt wird. Im seitlichen Anschluss befindet sich ein Loch, das für die Montage der Ringankerbewehrung vorgesehen ist. Außerdem besitzt die Gerberverbindung eine Kerbe für den entsprechenden Bewehrungsstab.



## Verguss

Sämtliche Öffnungen auf der Unterseite des DELTABEAM (Konsolen, seitliche Anschlüsse und Gerberanschlüsse) müssen vor dem Einfüllen des Vergussbetons geschlossen werden. Die DELTABEAM werden gleichzeitig mit den geöffneten Kammern und Fugen der Spannbeton-Hohlplatten, dem Aufbeton von Halbfertigteilen oder der Betonage von Ortbetondecken ausbetoniert. Die DELTABEAM müssen in einem Arbeitsgang und vollständig bis zur Oberkante des Obergurtes ausbetoniert werden, damit die Eigenschaften des Verbundträgers sichergestellt sind. DELTABEAM Verbundträger sind für übliche Bauzustandslasten nach DIN EN 1991-1-6 und nationalem Anhang bemessen.

Das Ausbetonieren der DELTABEAM wird grundsätzlich mit Normalbeton durchgeführt. Die Festbetoneigenschaften sind in der projektspezifischen Montageanweisung aufgeführt. Zusätzliche Anforderungen aus den Schal- und Bewehrungsplänen des Projektes sind zu beachten. Die empfohlene maximale Korngröße des Zuschlags liegt bei 8 mm (nicht größer als 16 mm). Der Beton muss der Konsistenzklasse F3–F4 oder vergleichbar entsprechen. Die unteren Bereiche der Gerber- oder seitlichen Anschlüsse müssen gründlich mit Beton verfüllt werden.

### Betoniervorgang:

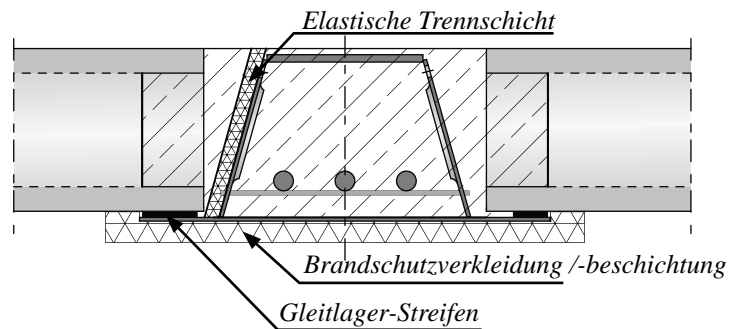
1. Vergewissern Sie sich, dass der DELTABEAM frei von Fremdkörpern oder Wasseransammlungen ist.
2. Prüfen Sie, ob die Schalung und Bewehrung den Ausführungsunterlagen entsprechen.
3. Die erste Betonierlage kann durch die Betonieröffnungen im Obergurt oder die Stegöffnungen erfolgen. Der DELTABEAM wird zunächst bis zur Unterkante der Stegöffnungen verfüllt.
4. Anschließend erfolgt der endgültige Verguss ausschließlich über eine Seite des DELTABEAM, fortschreitend von einem Ende.
5. Vergewissern Sie sich, dass der DELTABEAM vollständig mit Beton verfüllt ist, indem Sie die Entlüftungsbohrungen auf der gegenüberliegenden Seite beobachten. Der Träger ist vollständig gefüllt, wenn der Beton aus den Entlüftungsbohrungen austritt. Ein Überlaufen des Betons über den Träger hinaus ist zu vermeiden, da ansonsten nicht geprüft werden kann, ob der Träger tatsächlich vollständig verfüllt ist.
6. Verdichten Sie den Beton durch Stochern oder leichtes Rütteln. Der komplette Verguss kann zwar durch die Vergussöffnungen im Obergurt erfolgen, dies verlangsamt jedoch den Betoniervorgang und erschwert das vollständige Verfüllen und Verdichten. Achten Sie beim Verdichten auf die Schalbleche und vertikalen Stegbleche im Querschnitt.





## Zusätzlicher Brandschutz

Zusätzlicher Brandschutz wird entsprechend den projektspezifischen Montageanweisungen ausgeführt. DELTABEAM mit Dehnfugen müssen von der Unterseite gegen Brandeinwirkung geschützt sein. Liegt die Dehnfuge auf dem Untergurt, muss der Träger über seine gesamte Breite und Länge mit einer Brandschutzverkleidung oder -beschichtung versehen sein. Die Dehnfuge kann sich auch an Trägeranschlüssen befinden.



Das vertikale Stegblech des DELTABEAM DR-Profiles muss bauseitig gegen Brandeinwirkung geschützt werden, wenn es nicht konstruktionsbedingt (z. B. durch angrenzende Wände) vor direkter Beflammung geschützt ist.

Wird der DELTABEAM mit einer gegen Brand geschützten Stahlkonstruktion verbunden, muss der Brandschutz in Abstimmung mit dem Brandfachingenieur auf einer festgelegten Länge auf dem DELTABEAM weitergeführt werden. Ein ungeschützter DELTABEAM würde die Hitze über den Anschluss auf die Stahlkonstruktion übertragen.

## Nach der Montage

Beschädigungen der Korrosionsschutz-Beschichtung sind schnellstmöglich bauseitig auszubessern. Ein Gebinde der werkseitigen Korrosionsschutzgrundierung kann bei Peikko angefordert werden. Sofern eine Deckbeschichtung vorgesehen ist, sollte diese so früh wie möglich aufgebracht werden. Für die Oberflächenvorbehandlung und die Umgebungsbedingungen sind die Anforderungen des Produktdatenblattes der Beschichtung zu beachten.

## Sicherheit

Alle geltenden Vorschriften bezüglich Sicherheit und Gesundheitsschutz sind während der Montage zu beachten. Befestigungspunkte für Handläufe oder andere Sicherheitsvorrichtungen können separat bestellt werden.



## Baustellen-Checkliste

### 1. Lagerung vor Ort

- Verwenden Sie Stapelunterlagen, um die Oberflächenbehandlung zu schützen.
- Decken Sie die DELTABEAM Verbundträger bei längerer Lagerung ab.

### 2. Heben und Versetzen

- Die DELTABEAM werden an den Hakenöffnungen im Obergurt angeschlagen. Verriegeln Sie die Anschlagmittel immer.
- Beachten Sie die maximale Tragfähigkeit und den maximal zulässigen Hubwinkel der Anschlagmittel. Trägergewichte sind auf den Produktaufklebern angegeben.

**ES DÜRFEN KEINE HEBEGURTE/-KETTEN UM DEN DELTABEAM ODER DURCH DIE STEGÖFFNUNGEN GELEGT WERDEN! SICHERHEITSRISIKO!**

### 3. Montage der DELTABEAM Verbundträger

- Prüfen Sie zunächst die Anweisungen und Voraussetzungen der projektspezifischen Montageanweisung auf dem Verlegeplan.
- Die DELTABEAM werden so montiert, dass der Erkennungscode aus derselben Richtung lesbar ist, wie auf dem Verlegeplan dargestellt.
- Die Träger müssen (über Schrauben oder Schweißnähte) mit den Auflagern und Anschlüssen verbunden werden, bevor die Montage der Geschossdecken erfolgt.
- Werden DELTABEAM auf Stahlbetonstützen montiert, verwenden Sie entweder einen breiten oder zwei kleine Stapel Futterplatten. Ein Stapel kleiner Platten in der Mitte reicht nicht aus (Kippsicherheit).
- Prüfen Sie vor dem Anziehen der Schrauben an Träger-Träger- und Träger-Stützen-Verbindungen die Position jedes einzelnen DELTABEAM und die Gesamtlänge des Trägerstranges.

### 4. Temporäre Unterstützungen

- Bei Spannbeton-Hohlplatten so dicht am DELTABEAM-Auflager wie möglich, auf der Lastseite des Trägers, unterhalb des Stegblechs (Kippsicherung).
- Ausführung grundsätzlich entsprechend den projektspezifischen Montageanweisungen.
- Erst entfernen, wenn der Vergussbeton eine ausreichende Festigkeit erreicht hat.

### 5. Montage der Geschossdecke

- Bei Spannbeton-Hohlplatten werden Elastomerlager-Streifen nach Herstellerangabe auf den Untergurt gelegt.
- Max. 30 mm Abstand zwischen DELTABEAM-Stegblech und dem Ende von Spannbeton-Decken.
- Um die Torsion (Verdrehung) der Träger zu minimieren, die Geschossdecken nach Möglichkeit wechselseitig auf beiden Seiten des Trägers montieren, ggfs. temporär abstützen.

### 6. Bewehrung

- Die Querbewehrung durch die DELTABEAM ist entsprechend den Angaben auf dem Verlegeplan bzw. dem Deckenbewehrungsplan in die Fugen oder Hohlräume der Deckenplatten eingelegt.
- Bei Randträgern sind Winkelhaken oder Steckbügel eingebaut.

### 7. Betonage

- Die Betongüte entspricht den Angaben auf dem Verlegeplan. Gegebenenfalls zusätzliche Anforderungen aus dem Deckenverlege- oder Schalplan beachten.
- Der Betonverguss erfolgt in einem Arbeitsgang von einer Seite. Von der gegenüberliegenden Seite aus wird beobachtet. Der Träger ist komplett verfüllt, wenn der Beton aus den kleinen Entlüftungsbohrungen an der oberen Kante des Stegblechs austritt. Achten Sie beim Verdichten auf die Schalung und auf Engstellen.
- Vergewissern Sie sich, dass der Beton die Fugen zwischen Gerber- und seitlichen Anschlüssen ausfüllt.

**DER DELTABEAM DARF UNTER KEINEN UMSTÄNDEN OHNE GENEHMIGUNG VON PEIKKO UND NUR UNTER ANLEITUNG VON PEIKKO BEARBEITET WERDEN. ES DÜRFEN KEINE LÖCHER GEBOHRT ODER ERWEITERT WERDEN etc.**

**DIE GESCHOSSDECKE UND DIE DELTABEAM DÜRFEN ERST WEITERGEHEND BELASTET WERDEN (DURCH LAGERUNG VON MATERIAL, EIGENLASTEN AUFGEHENDER BAUTEILE USW.), WENN DER VERGUSSBETON AUSREICHEND TRAGFÄHIG IST.**