

Allgemeine bauaufsichtliche Zulassung

Eine vom Bund und den Ländern gemeinsam
getragene Anstalt des öffentlichen Rechts

**Zulassungs- und Genehmigungsstelle
für Bauprodukte und Bauarten**

Datum:

22.02.2021

Geschäftszeichen:

III 65-1.19.17-293/20

Zulassungsnummer:

Z-19.17-1770

Geltungsdauer

vom: **1. März 2021**

bis: **1. März 2026**

Antragsteller:

Viega Technology GmbH & Co. KG

Viega Platz 1

57439 Attendorn

Zulassungsgegenstand:

Bausätze für feuerwiderstandsfähige Abschottungen "Advantix"

Der oben genannte Zulassungsgegenstand wird hiermit allgemein bauaufsichtlich zugelassen.
Dieser Bescheid umfasst sechs Seiten und vier Anlagen.
Diese allgemeine bauaufsichtliche Zulassung ersetzt die allgemeine bauaufsichtliche Zulassung
Nr. Z-19.17-1770 vom 25. August 2016.

DIBt

I ALLGEMEINE BESTIMMUNGEN

- 1 Mit der allgemeinen bauaufsichtlichen Zulassung ist die Verwendbarkeit des Zulassungsgegenstandes im Sinne der Landesbauordnungen nachgewiesen.
- 2 Die allgemeine bauaufsichtliche Zulassung ersetzt nicht die für die Durchführung von Bauvorhaben gesetzlich vorgeschriebenen Genehmigungen, Zustimmungen und Bescheinigungen.
- 3 Die allgemeine bauaufsichtliche Zulassung wird unbeschadet der Rechte Dritter, insbesondere privater Schutzrechte, erteilt.
- 4 Hersteller und Vertreiber des Zulassungsgegenstandes haben, unbeschadet weiter gehender Regelungen in den "Besonderen Bestimmungen", dem Verwender des Zulassungsgegenstandes Kopien der allgemeinen bauaufsichtlichen Zulassung zur Verfügung zu stellen und darauf hinzuweisen, dass die allgemeine bauaufsichtliche Zulassung an der Verwendungsstelle vorliegen muss. Auf Anforderung sind den beteiligten Behörden ebenfalls Kopien der allgemeinen bauaufsichtlichen Zulassung zur Verfügung zu stellen.
- 5 Die allgemeine bauaufsichtliche Zulassung darf nur vollständig vervielfältigt werden. Eine auszugsweise Veröffentlichung bedarf der Zustimmung des Deutschen Instituts für Bautechnik. Texte und Zeichnungen von Werbeschriften dürfen der allgemeinen bauaufsichtlichen Zulassung nicht widersprechen. Übersetzungen der allgemeinen bauaufsichtlichen Zulassung müssen den Hinweis "Vom Deutschen Institut für Bautechnik nicht geprüfte Übersetzung der deutschen Originalfassung" enthalten.
- 6 Die allgemeine bauaufsichtliche Zulassung wird widerruflich erteilt. Die Bestimmungen der allgemeinen bauaufsichtlichen Zulassung können nachträglich ergänzt und geändert werden, insbesondere, wenn neue technische Erkenntnisse dies erfordern.
- 7 Dieser Bescheid bezieht sich auf die von dem Antragsteller im Zulassungsverfahren zum Zulassungsgegenstand gemachten Angaben und vorgelegten Dokumente. Eine Änderung dieser Zulassungsgrundlagen wird von diesem Bescheid nicht erfasst und ist dem Deutschen Institut für Bautechnik unverzüglich offenzulegen.

II BESONDERE BESTIMMUNGEN

1 Zulassungsgegenstand und Verwendungsbereich

1.1 Zulassungsgegenstand

Die allgemeine bauaufsichtliche Zulassung gilt für die Herstellung der Bausätze für feuerwiderstandsfähige Abschottungen, "Advantix" genannt, als Brandschutzelemente "Einbausatz Art.-Nr. ..." und Brandschutzelement "Rohrdurchführung".

Die Brandschutzelemente "Einbausatz Art.-Nr. ..." bestehen aus einem Stahlblechgehäuse, einer Brandschutzeinlage, einem Duschwannen- oder Bodenablauf und einem Rohrstück mit Muffe und Spitzende. Das Brandschutzelement "Rohrdurchführung" besteht aus einem Stahlblechgehäuse und einer Brandschutzeinlage sowie einem Rohrstück mit Muffe und Spitzende. Sie sind aus den Bauprodukten gemäß Abschnitt 2 herzustellen.

1.2 Verwendungsbereich

Der Zulassungsgegenstand ist zur Verwendung für feuerwiderstandsfähige Abschottungen geeignet, wenn er in der allgemeinen Bauartgenehmigung der jeweiligen Abschottung aufgeführt ist.

2 Bestimmungen für die Bauprodukte

2.1 Eigenschaften und Zusammensetzungen

2.1.1 Allgemeines

Die bauaufsichtlichen Anforderungen zum Brandverhalten, mindestens normalentflammbar, werden für die vorgesehene Verwendung von den in dieser Zulassung genannten Bauprodukten eingehalten/erfüllt.

2.1.2 Brandschutzelemente "Einbausatz Art.-Nr. ..."

2.1.2.1 Die Brandschutzelemente "Einbausatz Art.-Nr. 491642", "Einbausatz Art.-Nr. 491659" und "Einbausatz Art.-Nr. 491666" bestehen aus einem Stahlblechgehäuse, einer Brandschutzeinlage, einem Duschwannen- oder Bodenablauf und einem Rohrstück mit Muffe und Spitzende.

2.1.2.2 Das Stahlblechgehäuse muss aus mindestens 1,0 mm dickem Stahlblech bestehen und ausreichend gegen Korrosion geschützt sein.

2.1.2.3 Die Brandschutzeinlage muss aus dem dämmschichtbildenden Baustoff, "Multifoam AK" genannt, gemäß der allgemeinen bauaufsichtlichen Zulassung Nr. Z-19.11-1077 bestehen.

2.1.2.4 Der Duschwannen- oder Bodenablauf muss den beim Deutschen Institut für Bautechnik hinterlegten Angaben¹ entsprechen.

2.1.2.5 Das Rohrstück muss aus Polypropylen (PP) bestehen und einen Rohraußendurchmesser von 50 mm oder 75 mm sowie eine Rohrwanddicke von 2,0 mm oder 2,9 mm aufweisen.

2.1.2.6 Der Duschwannen- oder Bodenablauf muss unter Spannung in das Stahlblechgehäuse eingeschoben sein, so dass der Flansch des Ablaufs auf den Laschen des Brandschutzelements aufliegt (siehe Anlagen 1 bis 3). Das Rohrstück muss bestimmungsgemäß mit der Muffe am Duschwannen- oder Bodenablauf befestigt sein (siehe Anlagen 1 bis 3).

2.1.3 Brandschutzelement "Rohrdurchführung"

2.1.3.1 Das Brandschutzelement "Rohrdurchführung" besteht aus einem Stahlblechgehäuse, einer Brandschutzeinlage sowie einem Rohrstück mit Muffe und Spitzende.

2.1.3.2 Das Stahlblechgehäuse muss aus mindestens 1,0 mm dickem Stahlblech bestehen und ausreichend gegen Korrosion geschützt sein.

2.1.3.3 Die Brandschutzeinlage muss aus dem dämmschichtbildenden Baustoff, "Multifoam AK" genannt, gemäß der allgemeinen bauaufsichtlichen Zulassung Nr. Z-19.11-1077 bestehen.

¹ Aufbau und Zusammensetzung sind beim Deutschen Institut für Bautechnik hinterlegt und der fremdüberwachenden Stelle vom Antragsteller zur Verfügung zu stellen.

2.1.3.4 Das Rohrstück muss aus Polypropylen (PP) bestehen und einen Rohraußendurchmesser von 50 mm oder 75 mm sowie eine Rohrwanddicke von 2,0 mm oder 2,9 mm aufweisen.

2.1.3.5 Die Abmessungen des Brandschutzelements müssen den Angaben auf Anlage 4 entsprechen.

2.2 Herstellung und Kennzeichnung

2.2.1 Herstellung

Bei der Herstellung der Brandschutzelemente sind die Angaben des Abschnitts 2.1.2 und 2.1.3 zu beachten.

Der Herstellprozess und die maßgeblichen Herstellbedingungen sind beim Deutschen Institut für Bautechnik hinterlegt und der fremdüberwachenden Stelle vom Antragsteller zur Verfügung zu stellen. Änderungen zum Herstellverfahren bedürfen der vorherigen Zustimmung durch das DIBt.

2.2.2 Kennzeichnung

Jedes Brandschutzelement nach dieser allgemeinen bauaufsichtlichen Zulassung und ggf. zusätzlich ihr Beipackzettel oder ihre Verpackung oder, wenn dies Schwierigkeiten bereitet, der Lieferschein oder die Anlage zum Lieferschein muss vom Hersteller mit dem Übereinstimmungszeichen (Ü-Zeichen) nach den Übereinstimmungszeichen-Verordnungen der Länder gekennzeichnet werden. Die Kennzeichnung darf nur erfolgen, wenn die Voraussetzungen nach Abschnitt 2.3 erfüllt sind.

Jedes Brandschutzelement und ggf. jede dazugehörige Verpackung müssen einen Aufdruck oder Aufkleber mit folgenden Angaben aufweisen:

- Brandschutzelement "Einbausatz Art.-Nr..." bzw. "Rohrdurchführung"
(Der Name des Einbausatzes ist entsprechend zu ergänzen.)
- Übereinstimmungszeichen (Ü-Zeichen) mit
 - Name des Herstellers
 - Zulassungsnummer: Z-19.17-1770
 - Bildzeichen oder Bezeichnung der Zertifizierungsstelle
- Herstellwerk
- Herstellungsjahr:

Das Schild ist auf dem Bauprodukt zu befestigen. Wahlweise dürfen die Angaben auch erhaben eingeprägt werden.

2.3 Übereinstimmungsbestätigung

2.3.1 Allgemeines

Die Bestätigung der Übereinstimmung der Brandschutzelemente mit den Bestimmungen dieser allgemeinen bauaufsichtlichen Zulassung muss für jedes Herstellwerk mit einem Übereinstimmungszertifikat auf der Grundlage einer werkseigenen Produktionskontrolle und einer regelmäßigen Fremdüberwachung einschließlich einer Erstprüfung der Brandschutzelemente nach Maßgabe der folgenden Bestimmungen erfolgen.

Für die Erteilung des Übereinstimmungszertifikats und die Fremdüberwachung einschließlich der dabei durchzuführenden Produktprüfungen hat der Hersteller der Brandschutzelemente eine hierfür anerkannte Zertifizierungsstelle sowie eine hierfür anerkannte Überwachungsstelle einzuschalten. Die Erklärung, dass ein Übereinstimmungszertifikat erteilt ist, hat der Hersteller durch Kennzeichnung der Bauprodukte mit dem Übereinstimmungszeichen (Ü-Zeichen) unter Hinweis auf den Verwendungszweck abzugeben. Dem Deutschen Institut für Bautechnik ist von der Zertifizierungsstelle eine Kopie des von ihr erteilten Übereinstimmungszertifikats zur Kenntnis zu geben.

2.3.2 Werkseigene Produktionskontrolle

In jedem Herstellwerk der Brandschutzelemente ist eine werkseigene Produktionskontrolle einzurichten und durchzuführen. Unter werkseigener Produktionskontrolle wird die vom Her-

steller vorzunehmende kontinuierliche Überwachung der Produktion verstanden, mit der dieser sicherstellt, dass die von ihm hergestellten Bauprodukte den Bestimmungen dieser allgemeinen bauaufsichtlichen Zulassung entsprechen.

Die werkseigene Produktionskontrolle soll mindestens die im Folgenden aufgeführten Maßnahmen einschließen:

- Prüfung der Beschaffenheit und der Abmessungen der Brandschutzelemente, insbesondere der Stahlblechgehäuse und der Brandschutzeinlagen, mindestens einmal pro 1.000 Stück – jedoch mindestens einmal je Herstellungstag – bei ständiger Fertigung bzw. einmal pro Charge bei nichtständiger Fertigung.
- Prüfung, dass für die Herstellung der Brandschutzelemente ausschließlich die in dieser allgemeinen bauaufsichtlichen Zulassung geforderten Baustoffe verwendet werden.

Die Ergebnisse der werkseigenen Produktionskontrolle sind aufzuzeichnen. Die Aufzeichnungen müssen mindestens folgende Angaben enthalten:

- Bezeichnung des Bauprodukts bzw. des Ausgangsmaterials oder der Bestandteile,
- Art der Kontrolle oder Prüfung,
- Datum der Herstellung und der Prüfung des Bauprodukts bzw. des Ausgangsmaterials oder der Bestandteile,
- Ergebnis der Kontrollen und Prüfungen und, soweit zutreffend, Vergleich mit den Anforderungen,
- Unterschrift des für die werkseigene Produktionskontrolle Verantwortlichen.

Die Aufzeichnungen sind mindestens fünf Jahre aufzubewahren und der für die Fremdüberwachung eingeschalteten Überwachungsstelle vorzulegen. Sie sind dem Deutschen Institut für Bautechnik und der zuständigen obersten Bauaufsichtsbehörde auf Verlangen vorzulegen.

Bei ungenügendem Prüfergebnis sind vom Hersteller unverzüglich die erforderlichen Maßnahmen zur Abstellung des Mangels zu treffen. Brandschutzelemente die den Anforderungen nicht entsprechen, sind so zu handhaben, dass Verwechslungen mit übereinstimmenden ausgeschlossen werden. Nach Abstellung des Mangels ist – soweit technisch möglich und zum Nachweis der Mängelbeseitigung erforderlich – die betreffende Prüfung unverzüglich zu wiederholen.

2.3.3 Fremdüberwachung

In jedem Herstellwerk der Brandschutzelemente ist die werkseigene Produktionskontrolle durch eine Fremdüberwachung regelmäßig zu überprüfen, mindestens jedoch zweimal jährlich. Die Überwachungsstelle ist nach mindestens einjähriger beanstandungsfreier Überwachung berechtigt, die Zahl der Überwachungen auf eine pro Jahr herabzusetzen, wenn sich die Herstellung als wenig fehlerempfindlich erweist und die bisherigen Prüfergebnisse positiv sind.

Im Rahmen der Fremdüberwachung ist eine Erstprüfung der Brandschutzelemente durchzuführen, und es können auch Proben für Stichprobenprüfungen entnommen werden. Dabei ist die Einhaltung der in den Abschnitten 2.1.2 und 2.1.3 für die Brandschutzelemente festgelegten Anforderungen zu überprüfen. Die Probenahme und Prüfungen obliegen jeweils der anerkannten Überwachungsstelle.

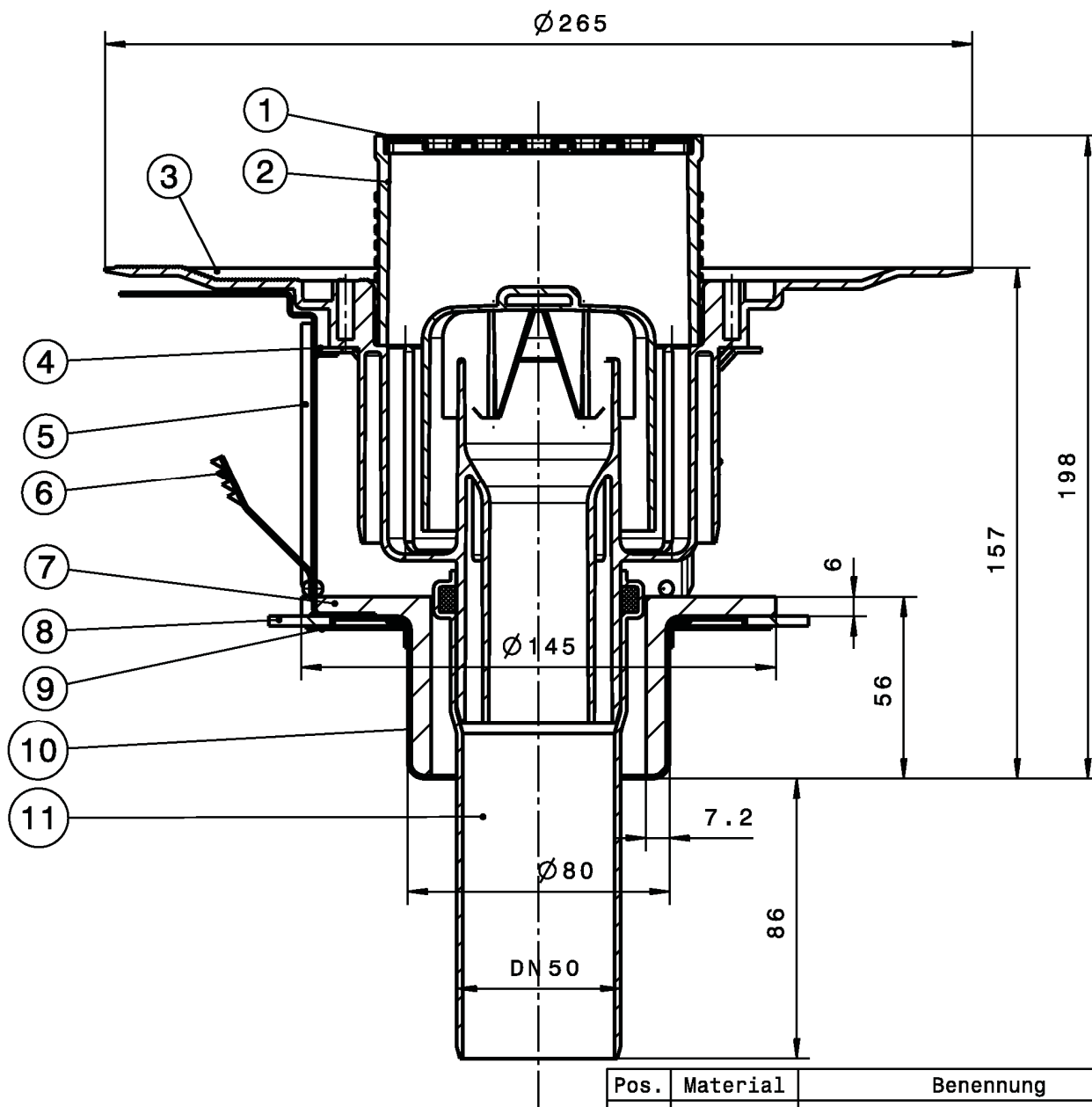
Die Fremdüberwachung muss mindestens nachfolgende Maßnahmen umfassen:

- die Kontrolle der Ergebnisse der werkseigenen Produktionskontrolle,
- die Kontrolle der Brandschutzelemente, insbesondere der Abmessungen der Stahlblechgehäuse und der Abmessungen und Beschaffenheit der Brandschutzeinlagen aus dem dämmschichtbildenden Baustoff,
- die Kontrolle der Kennzeichnung der für die Herstellung der Brandschutzelemente verwendeten Baustoffe sowie die Kennzeichnung der Brandschutzelemente selbst.

Die Ergebnisse der Zertifizierung und Fremdüberwachung sind mindestens fünf Jahre aufzubewahren. Sie sind von der Zertifizierungsstelle bzw. der Überwachungsstelle dem Deutschen Institut für Bautechnik und der zuständigen obersten Bauaufsichtsbehörde auf Verlangen vorzulegen.

Manuela Bernholz
Referatsleiterin

Beglaubigt
Herschelmann

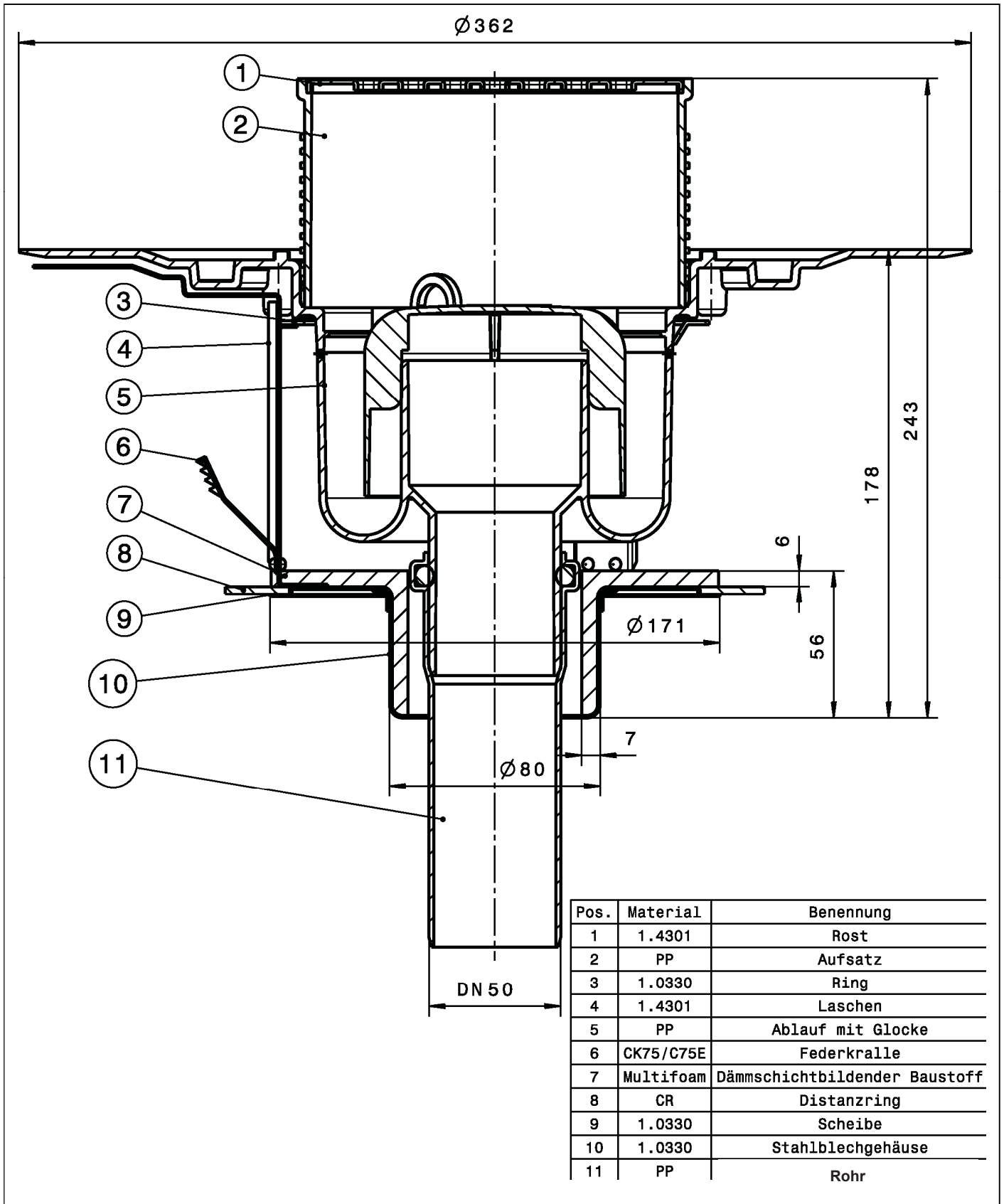


Pos.	Material	Benennung
1	1.4301	Rost
2	PP	Aufsatz
3	PP	Ablauf mit Glocke
4	1.0330	Ring
5	1.4301	Laschen
6	CK75/C75E	Federkralle
7	Multifoam	Dämmschichtbildender Baustoff
8	CR	Distanzring
9	1.0330	Scheibe
10	1.0330	Stahlblechgehäuse
11	PP	Rohr

Bausätze für feuerwiderstandsfähige Abschottungen "Advantix"

Brandschutzelement "Einbausatz Art.-Nr. 491642"

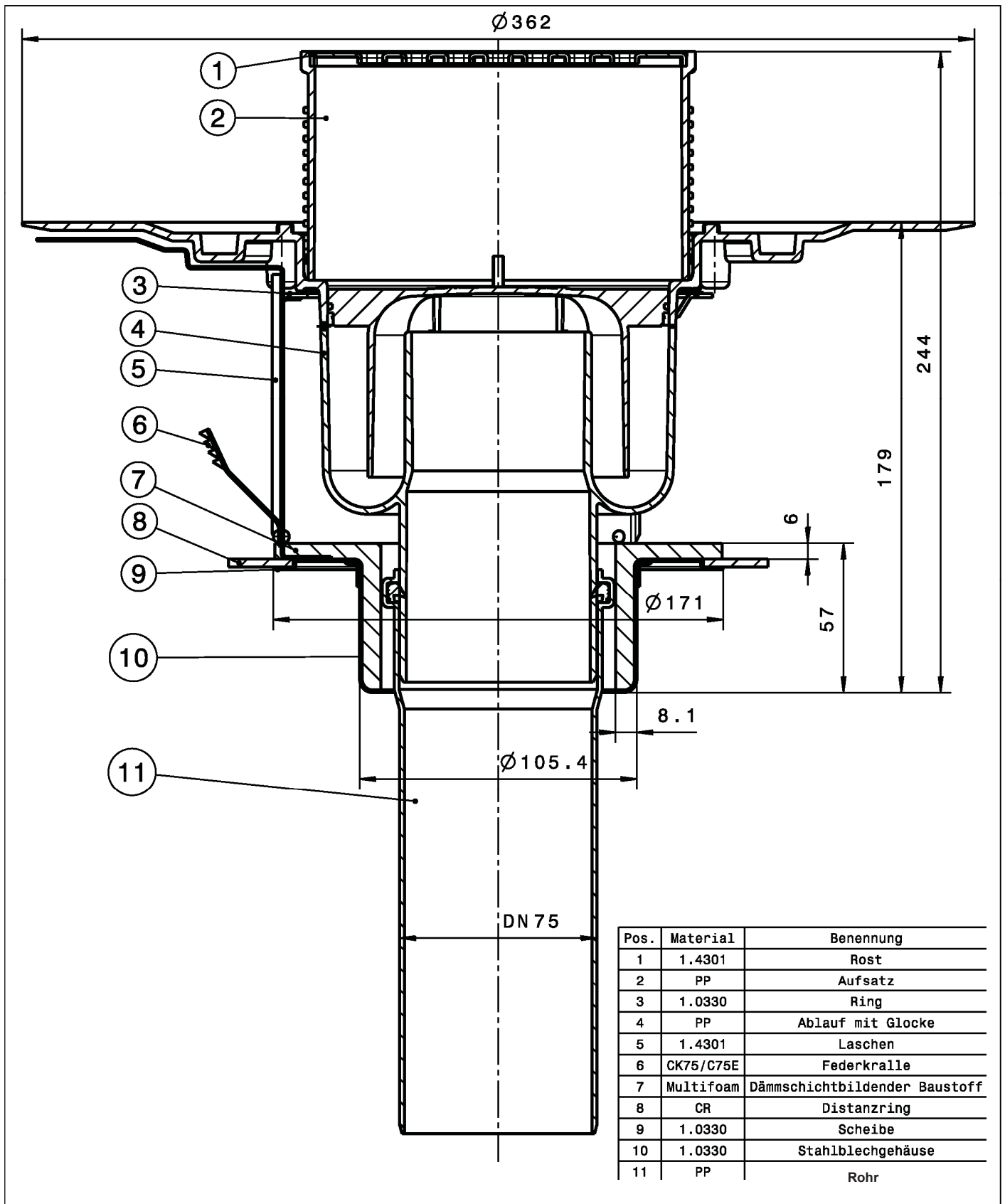
Anlage 1



Bausätze für feuerwiderstandsfähige Abschottungen "Advantix"

Brandschutzelement "Einbausatz Art.-Nr. 491659"

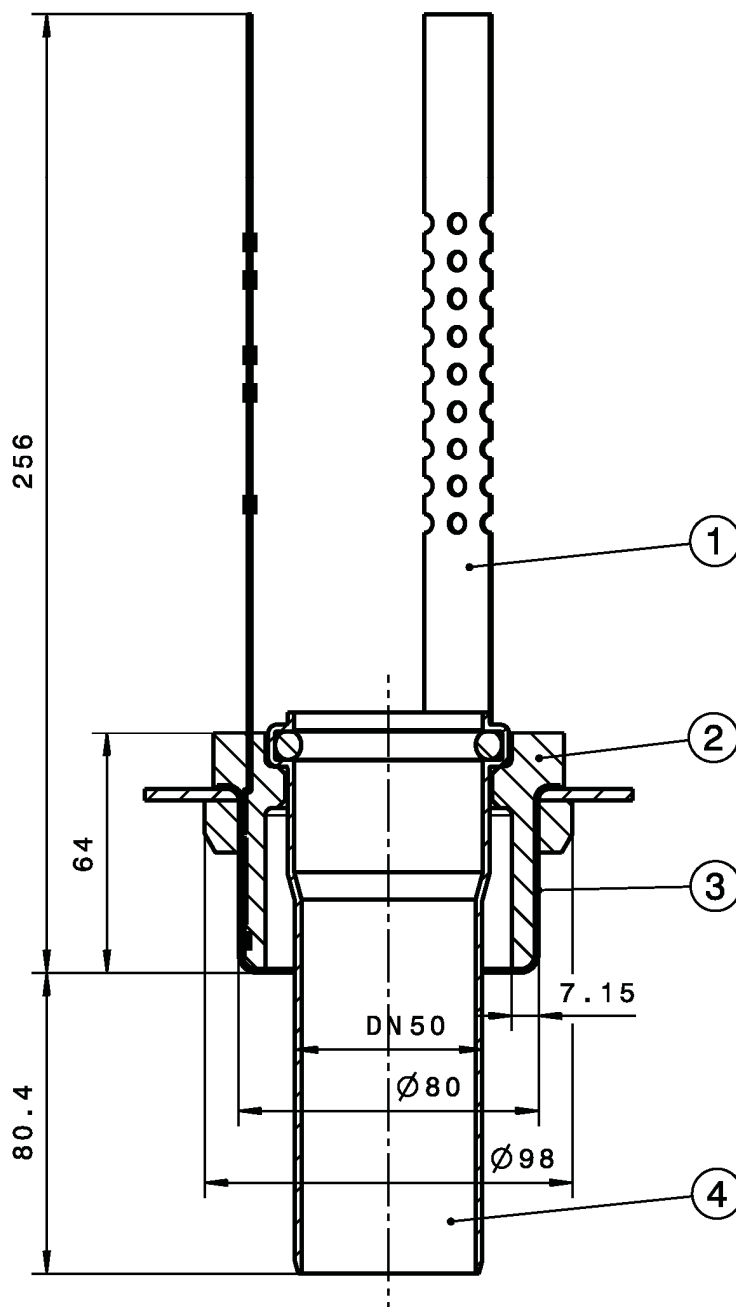
Anlage 2



Bausätze für feuerwiderstandsfähige Abschottungen "Advantix"

Brandschutzelement "Einbausatz Art.-Nr. 491666"

Anlage 3



Pos.	Material	Benennung
1	10.330	Laschen
2	Multifoam	Dämmschichtbildender Baustoff
3	10.330	Stahlblechgehäuse
4	PP	Rohr

Bausätze für feuerwiderstandsfähige Abschottungen "Advantix"

Brandschutzelement "Rohrdurchführung"

Anlage 4